

MITSUBISHI SEWING MACHINE PARTS CATALOG

Model..... { DB130-10 DB130-13
DB130-11 DB130-14
DB130-12 DB130-22
DB130-12-7

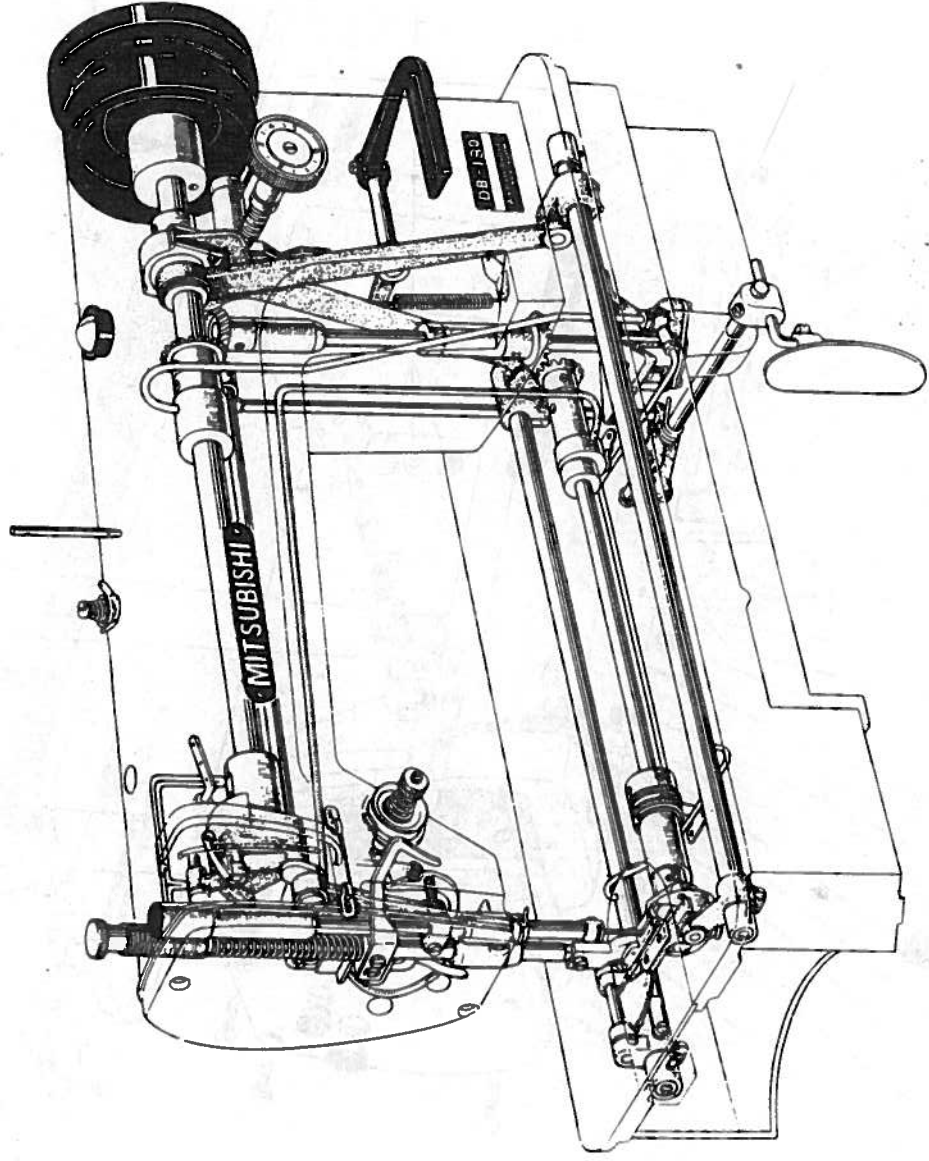
INDEX

1. 本体部分.....	Arm bed.....	F20-1
2. 針棒, 天びん部分.....	Needle bar and take-up lever mechanism.....	F20-5
3. 上軸 縦軸部分.....	Upper shaft and vertical shaft mechanism.....	F20-7
4. 縫目加減機構部分.....	Stitch regulator mechanism.....	F20-9
5. 押工機構部分.....	Presser foot mechanism.....	F20-11
6. 水平送り軸部分.....	Feed rock shaft mechanism.....	F20-13
7. 下軸, 上下送り軸部分.....	Rotating hook shaft and feed lifting rock shaft mechanism.....	F20-15
8. 給油機構部分.....	Oil lubrication mechanism.....	F20-17
9. 付属品(付属品箱).....	Accessories (Accessories box).....	F20-19
10. 付属品.....	Accessories.....	F20-21



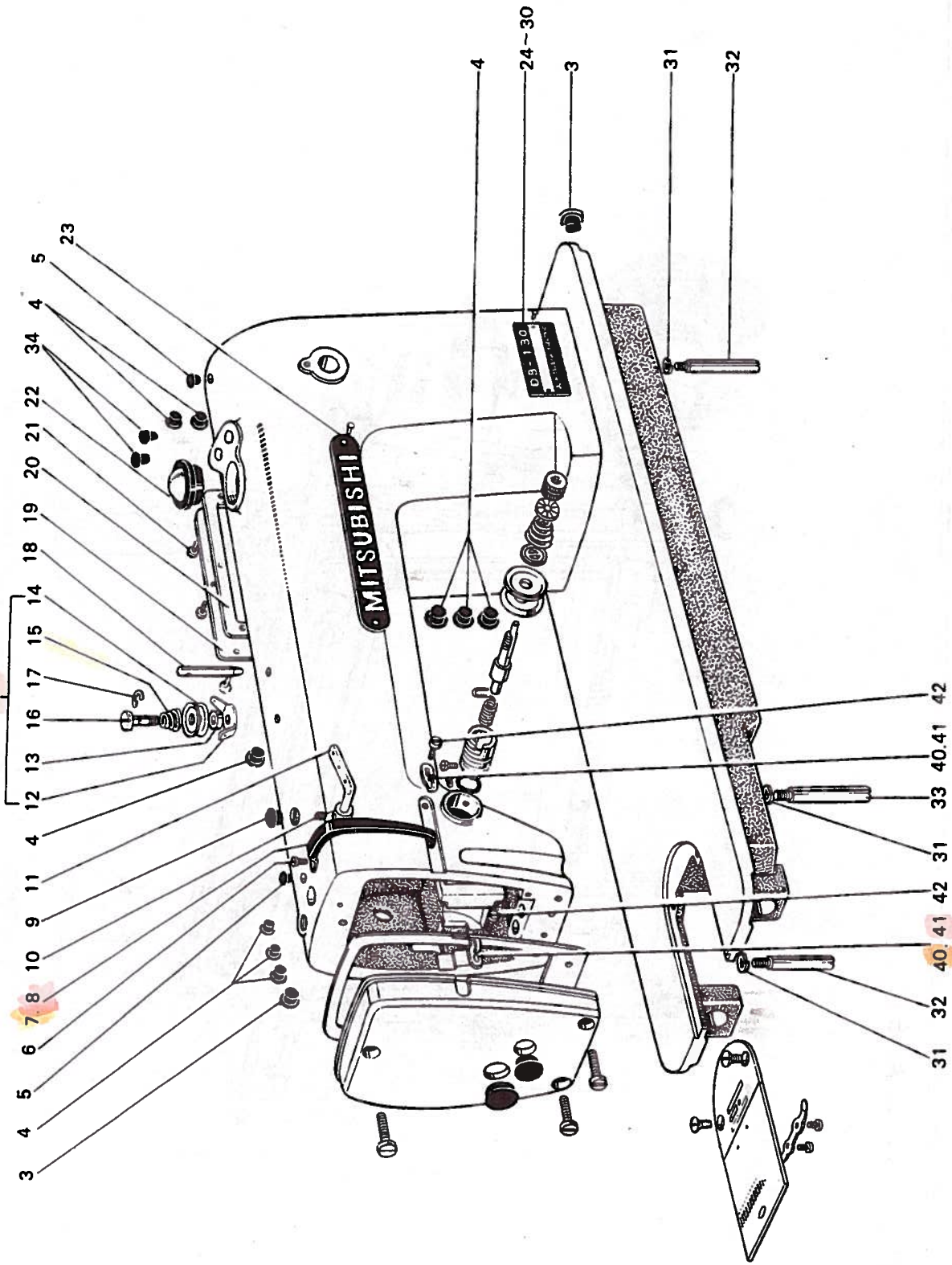
MITSUBISHI ELECTRIC CORPORATION

DB130形 機構図 TOTAL ASSY.



DB-130形 本体部分 ARM BED

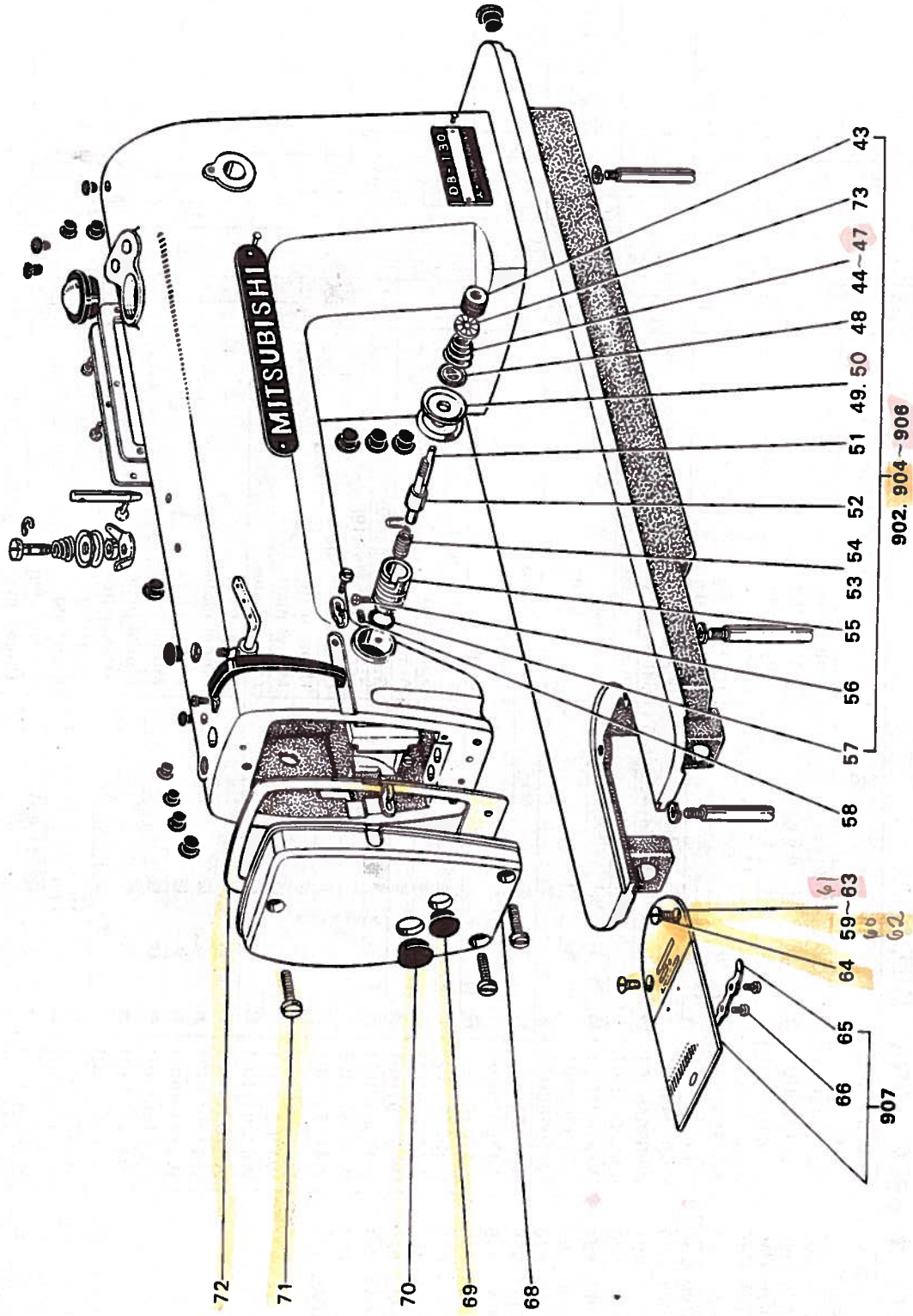
DISCO-FITTING 901



DB-130形 本体部分 ARM BED

Fig. No.	サービス部品コード Part No.	資材コード Code No.	部品名	Name of Part	備										考		
					DB130-10	DB130-11	DB130-12	DB130-12.7	DB130-13	DB130-14	DB130-22	DB120	Amt. req			Remarks	
3	M9 1900 080	W501374H01	ゴム 栓 (19φ)	Rubber plug	②	②	②	②	②	②	②	②	②	②	②		
4	M9 0880 080	W501320H01	ゴム 栓 (8.8φ)	Rubber plug	⑩	⑩	⑩	⑩	⑩	⑩	⑩	⑩	⑩	⑩	⑩		
5	M9 0570 080	W502078H01	ゴム 栓 (赤5.7φ)	Rubber plug	②	②	②	②	②	②	②	②	②	②	②		
6	M9 1107 002	W500092H01	平ネジ 11/64(40)×5.5	Screw (for Fig. 7. 8)	②	②	②	②	②	②	②	②	②	②	②		
7	MF 10A0 584	W468291H01	天秤カバー	Thread take-up cover	①	①	①	①	①	①	①	①	①	①	①		
8	MF 17B0 584	W458150H01	天秤カバー	Thread take-up cover												DB127	
9	M9 0881 080	W502944H01	ゴム 栓 (赤8.8φ)	Rubber plug	①	①	①	①	①	①	①	①	①	①	①		
10	M9 1108 001	W503846H01	頭ナシ止メネジ 11/64(40)×5.5	Set screw (for Fig. 11)	①	①	①	①	①	①	①	①	①	①	①		
11	MF 10A0 180	B 409034H01	糸案内(三ツ目糸カケ)	Thread guide	①	①	①	①	①	①	①	①	①	①	①		
901	MF 20E0 550	W331471G01	調節器 (組) DISCONTINUED	Pre-tension Assy.	①	①	①	①	①	①	①	①	①	①	①		
12	MF 20A0 181	W470269H01	糸案内	Thread guide	①	①	①	①	①	①	①	①	①	①	①		Fig. No. 901 二含ム
13	MF 20A0 476	W470268H01	スベ一サ	Spacer	①	①	①	①	①	①	①	①	①	①	①		
14	MF 10A1 555	W501636H01	調子皿	Tension discs	①	①	①	①	①	①	①	①	①	①	①		
15	MF 20A0 245	W475419H01	エンジンイパネ	Tension spring	②	②	②	②	②	②	②	②	②	②	②		
16	M9 1109 015	W470267H01	段付平ネジ 11/64(40)×18.5	Screw	①	①	①	①	①	①	①	①	①	①	①		元W502193
17	M9 0503 065	S 592411H03	E型止メ輪3	E type stop ring	①	①	①	①	①	①	①	①	①	①	①		
18	MF 10A0 186	W461744H01	糸立棒	Spool pin	①	①	①	①	①	①	①	①	①	①	①		元W462774
19	MF 36A0 880	W469597H01	横蓋	Arm side cover	①	①	①	①	①	①	①	①	①	①	①		
20	MF 10A1 691	W450048H01	ガスケット	Gasket (for Fig. 19)	①	①	①	①	①	①	①	①	①	①	①		元W472543
21	M9 1101 004	W466810H01	ブラマイネジ 11/64(40)×8	Screw (for Fig. 19)	①	①	①	①	①	①	①	①	①	①	①		
22	MF 20A0 135	W472715H01	アラマト	Oil check window	⑤	⑤	⑤	⑤	⑤	⑤	⑤	⑤	⑤	⑤	⑤		
23		W450620H01	社銘板	Name plate	①	①	①	①	①	①	①	①	①	①	①		元W472515
24		W470265H01	形銘板	Model plate	①	①	①	①	①	①	①	①	①	①	①		
25		W470916H01	形銘板	Model plate	①	①	①	①	①	①	①	①	①	①	①		
26		W470917H01	形銘板	Model plate	①	①	①	①	①	①	①	①	①	①	①		
27		W470919H01	形銘板	Model plate	①	①	①	①	①	①	①	①	①	①	①		
28		W417410H01	形銘板	Model plate	①	①	①	①	①	①	①	①	①	①	①		
29		W471408H01	形銘板	Model plate	①	①	①	①	①	①	①	①	①	①	①		
30		W471411H01	形銘板	Model plate	①	①	①	①	①	①	①	①	①	①	①		
31	M9 0601 053	W462654H01	バネ座金6	Washer (for Fig. 32)	③	③	③	③	③	③	③	③	③	③	③		
32	MF 10A0 151	W452343H01	脚 (短)	Short leg	②	②	②	②	②	②	②	②	②	②	②		
33	MF 10A0 150	W461768H01	脚 (長)	Short leg	①	①	①	①	①	①	①	①	①	①	①		
34	M9 1180 080	W502069H01	ゴム 栓 (11.8φ)	Rubber plug	②	②	②	②	②	②	②	②	②	②	②		
40	MF 10A0 181	W452151H01	糸案内	Thread guide	②	②	②	②	②	②	②	②	②	②	②		
41	MF 25B0 181	W470968H01	糸案内	Thread guide	②	②	②	②	②	②	②	②	②	②	②		
42	M9 0909 003	W501901H01	丸平ネジ 9/64(40)×6	Screw (for Fig. 40. 41)	③	③	③	③	③	③	③	③	③	③	③		

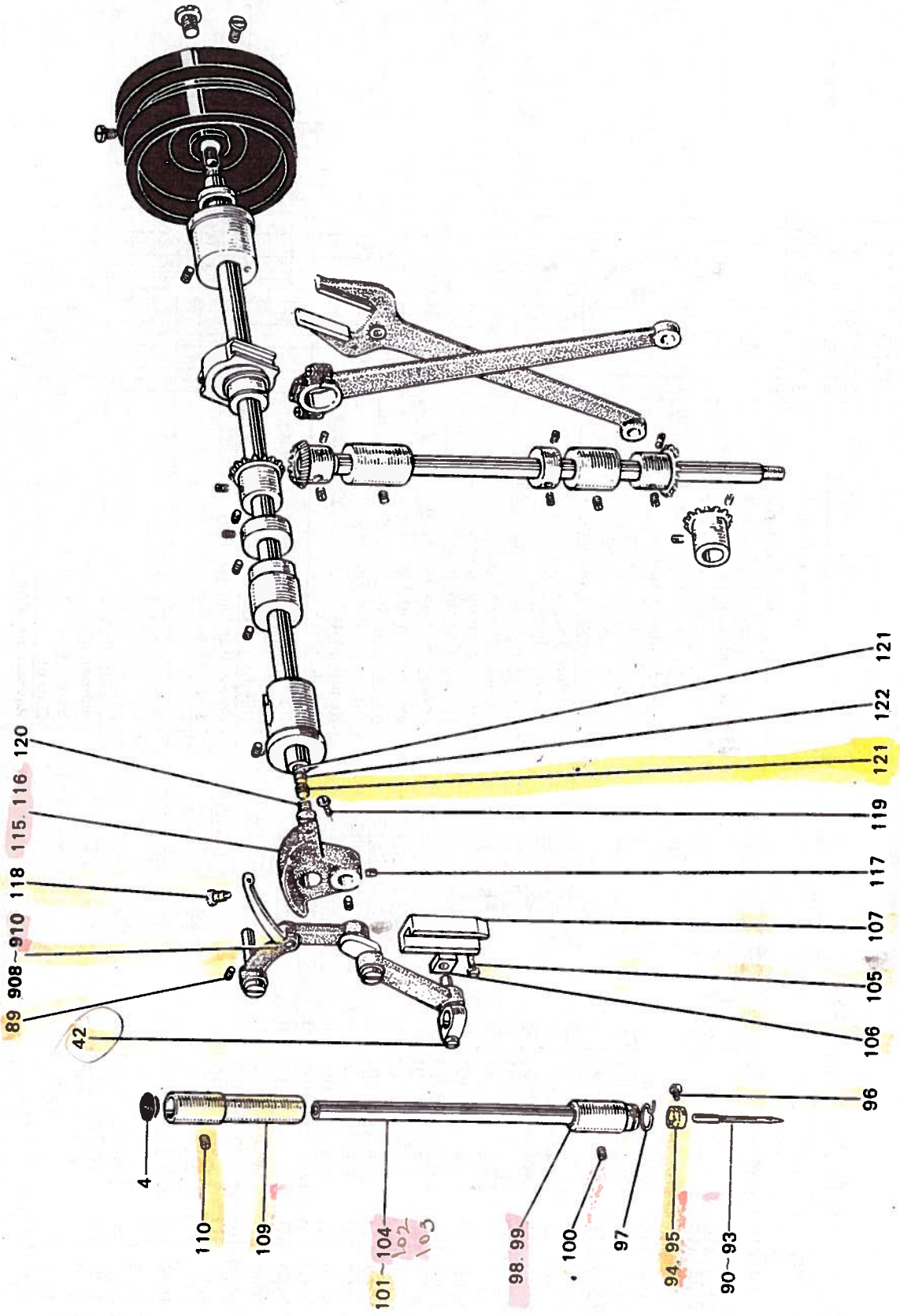
DB-130形 本体部分 ARM BED



DB-130形 本体部分 ARM BED

Fig. No.	サービ部品コード Part No.	資材コード Code No.	部 品 名	Name of Part	個 / 台 Amt. req										備 考 Remarks		
					DB130-10	DB130-11	DB130-12	DB130-12-7	DB130-13	DB130-14	DB130-22	DB120					
902	MF 10E0 210	W450067G02	上糸調節器(組)	Thread tension regulator Assy.	①												
904	MF 12E0 210	W335284G02	上糸調節器(組)	Thread tension regulator Assy.	①												
905	MF 23E0 210		上糸調節器(組)	Thread tension regulator Assy.		①											
906	MF 24E0 210		上糸調節器(組)	Thread tension regulator Assy.			①										
43	M9 1608 046	W476469H01	調子ナット 1/4(40)	Thread tension regulating thumb nut	①	①	①	①	①	①	①	①	①	①	①	①	上糸調節器組二含ム 元W501027
44	MF 11D0 245	W461780H01	エンスイバネ	Thread tension spring	①	①	①	①	①	①	①	①	①	①	①	①	元W450071
46	MF 23C0 245	W461786H01	エンスイバネ	Thread tension spring													
47	MF 24C0 245	W462601H01	エンスイバネ	Thread tension spring													
48	MF 10A0 556	W477611H01	調子皿押エ	Thread tension spring	①	①	①	①	①	①	①	①	①	①	①	①	
49	MF 10A0 555	W440459H01	調子皿	Thread tension releasing disc	②	②	②	②	②	②	②	②	②	②	②	②	元B419179
50	MF 24D0 555	W453599H01	調子皿	Tension discs	②	②	②	②	②	②	②	②	②	②	②	②	
51	M9 0204 060	B 509216H01	ピン 2φ×28.4	Thread tension releasing pin	①	①	①	①	①	①	①	①	①	①	①	①	
52	MF 10A0 553	B 419178H01	調子棒	Thread tension stud	①	①	①	①	①	①	①	①	①	①	①	①	上糸調節器組二含ム
53	MF 10A0 187	W475488H01	米取りバネ	Thread take-up spring	①	①	①	①	①	①	①	①	①	①	①	①	
54	MF 12B0 187	W461748H01	米取りバネ	Thread take-up spring	①	①	①	①	①	①	①	①	①	①	①	①	" (LZ710.760共通)元W450070
55	MF 20A0 750	W453140H01	ブッシュ	Thread tension regulator bushing	①	①	①	①	①	①	①	①	①	①	①	①	
56	M9 0901 002	W500741H01	平ネジ 9/64(40)×4	Set screw (for Fig. 52)	①	①	①	①	①	①	①	①	①	①	①	①	元W450069
57	MF 10A7 691	P 648001X01	オリング NOKS15	Rubber ring (for Fig. 55)	①	①	①	①	①	①	①	①	①	①	①	①	
58	M9 1508 001	B 509088H01	頭ナシ止メネジ 15/64(28)×8	Set screw (for Fig. 902-906)	⑥	⑥	⑥	⑥	⑥	⑥	⑥	⑥	⑥	⑥	⑥	⑥	元W502087
59	MF 10A0 101	W326261H01	針板	Needle plate	①	①	①	①	①	①	①	①	①	①	①	①	元W319330
60	MF 11D0 101	W324529H01	針板	Needle plate													
61	MF 12B0 101	W324587H01	針板	Needle plate													
62	MF 26B0 101	W322721H01	針板	Needle plate													
63	MF 24D0 101	W322714H01	針板	Needle plate													
64	M9 1102 011	W500197H01	丸皿ネジ 11/64(40)×7	Needle plate													
907	MF 10E0 470	W461757G01	スベリ板(組)	Screw (for Fig. 59-63)	②	②	②	②	②	②	②	②	②	②	②	②	
65	MF 10A0 471	B 419207H01	板バネ	Slide Plate Assy.	①	①	①	①	①	①	①	①	①	①	①	①	Fig. No. 907二含ム
66	M9 0604 002	B 509070H01	平ネジ 3/32(56)×2.2	Spring (for Fig. 65)	②	②	②	②	②	②	②	②	②	②	②	②	
68	MF 20A0 830	W331470H01	面	Face plate	①	①	①	①	①	①	①	①	①	①	①	①	
69	M9 1180 080	W502069H01	ゴム栓	Rubber plug	①	①	①	①	①	①	①	①	①	①	①	①	
70	M9 5002 080	W472710H01	ゴム栓 (11.8φ)	Rubber plug	①	①	①	①	①	①	①	①	①	①	①	①	元W472710
71	M9 1102 004	W467880H01	ブラマイネジ 11/64(40)×10	Screw (for Fig. 68)	③	③	③	③	③	③	③	③	③	③	③	③	元W502069
72	MF 20A1 691	W470264H01	ガスケット	Gasket	①	①	①	①	①	①	①	①	①	①	①	①	
73	MT 60A0 802	W476470H01	回り止め	Revolution stop	①	①	①	①	①	①	①	①	①	①	①	①	

DB-130形 針棒, 天ビン部分 NEEDLE BAR AND TAKE-UP LEVER MECHANISM

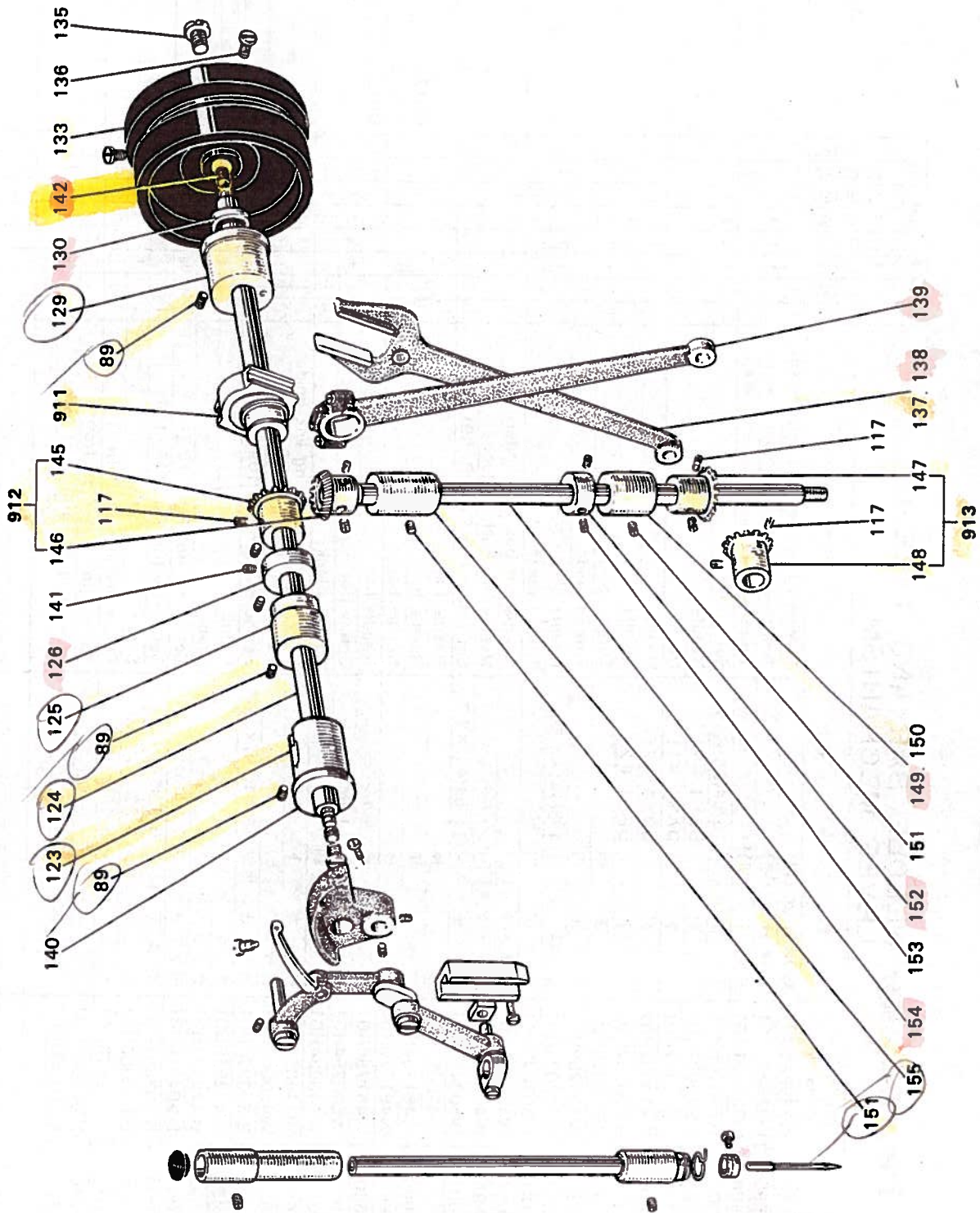


DB-130形 針棒, 天ビン部分 NEEDLE BAR AND TAKE-UP LEVER MECHANISM

Fig. No.	サービス部品コード Part No.	資材コード Code No.	部 品 名	Name of Part	價 / 台 Amt. req							備 考 Remarks						
					DB130-10	DB130-11	DB130-12	DB130-12-7	DB130-13	DB130-14	DB130-22							
908	MF 10E0 580	W324586G01	天秤針ク(組)	Thread take-up lever and needle bar connecting stud Assy.	①													
909	MF 12E0 580	W335283G01	天秤針ク(組)	Thread take-up lever and needle bar connecting stud Assy.														
910	MF 17E0 580	W335291G01	天秤針ク(組)	Thread take-up lever and needle bar connecting stud Assy.														
89	M9 1516 001	W500006H01	頭ナシ止メネジ 15/64(28)×15	Set screw	④	④	④	④	④	①								
90	MF 20A0 128	S 970002H01	針 DB×1 #14	Needle	①													
91	MF 21D0 128	S 970001H01	針 DA×1 #11	Needle														元W465271
92	MF 22B0 128	S 970002H02	針 DB×1 #21	Needle														
93	MF 23C0 128	S 970002H04	針 DB×1 #23	Needle														
94	MF 10A2 181	W502075H01	糸 案内	Thread guide														
95	MF 21D0 181	W468259H01	糸 案内	Thread guide	①													
96	M9 0802 003	W502074H01	丸 案内	Thread guide	①													
97	MF 10A1 181	W502073H01	糸 案内 1/8(44)×4.5	Thread guide	①													
98	MF 10A0 664	W450055H01	針棒メタル(下)	Needle bar bushing (under)	①													
99	MF 17B0 664	W457585H01	針棒メタル(下)	Needle bar bushing (under)	①													
100	M9 1102 001	W5000489H01	頭ナシ止メネジ 11/64(40)×2.7	Set screw (for Fig. 98, 99)														DB127
101	MF 10A0 660	W450053H01	針	Needle bar	①													
102	MF 11D0 660	W461164H01	針 1.5A. 1 棒1.50	Needle bar														
103	MF 12B0 660	W461770H01	針	Needle bar														
104	MF 17B0 660	W461796H01	針	Needle bar														
105	M9 1110 002	W500294H01	平 ネジ 11/64(40)×8	Screw (for Fig. 107)	④	④	④	④	④	①								
106	MF 10A0 325	W443934H01	角 駒	Square block	①													
107	MF 10A0 662	W444056H01	針クガイド	Needle bar connecting link guide	①													
109	MF 10A0 663	W450052H01	針棒メタル(上)	Needle bar bushing (upper)	①													
110	M9 1503 001	B 508971H01	頭ナシ止メネジ 15/64(28)×4.5	Set screw (for Fig. 109)	①													
115	MF 20E0 383	W472516G01	クラシク	Set screw (for Fig. 109)	①													
116	MF 21D0 383	W472544H01	クラシク	Crank	①													元W471445
117	M9 1606 001	B 504016H01	頭ナシ止メネジ 1/4(40)×7	Crank														
118	M9 1802 006	B 503851H01	棒先平ネジ 9/32(28)×14	Set screw (for Fig. 115, 116)	①													
119	M9 1801 002	W500306H01	平 ネジ 9/32(28)×13	Set screw (for Fig. 115, 116)	①													
120	M9 2001 011	W502474H01	丸皿ネジ 5/16(28)×7	Screw	①													
121	MF 10A2 740	W500003H01	フエルト	Screw (for arm shaft front)	③	③	③	③	③	③								
122	MF 10A0 500	W501905H01	栓	Packing (for arm shaft front) Alumi-plug (for arm shaft front)	①	①	①	①	①	①								

DB-130形 上軸整軸部分

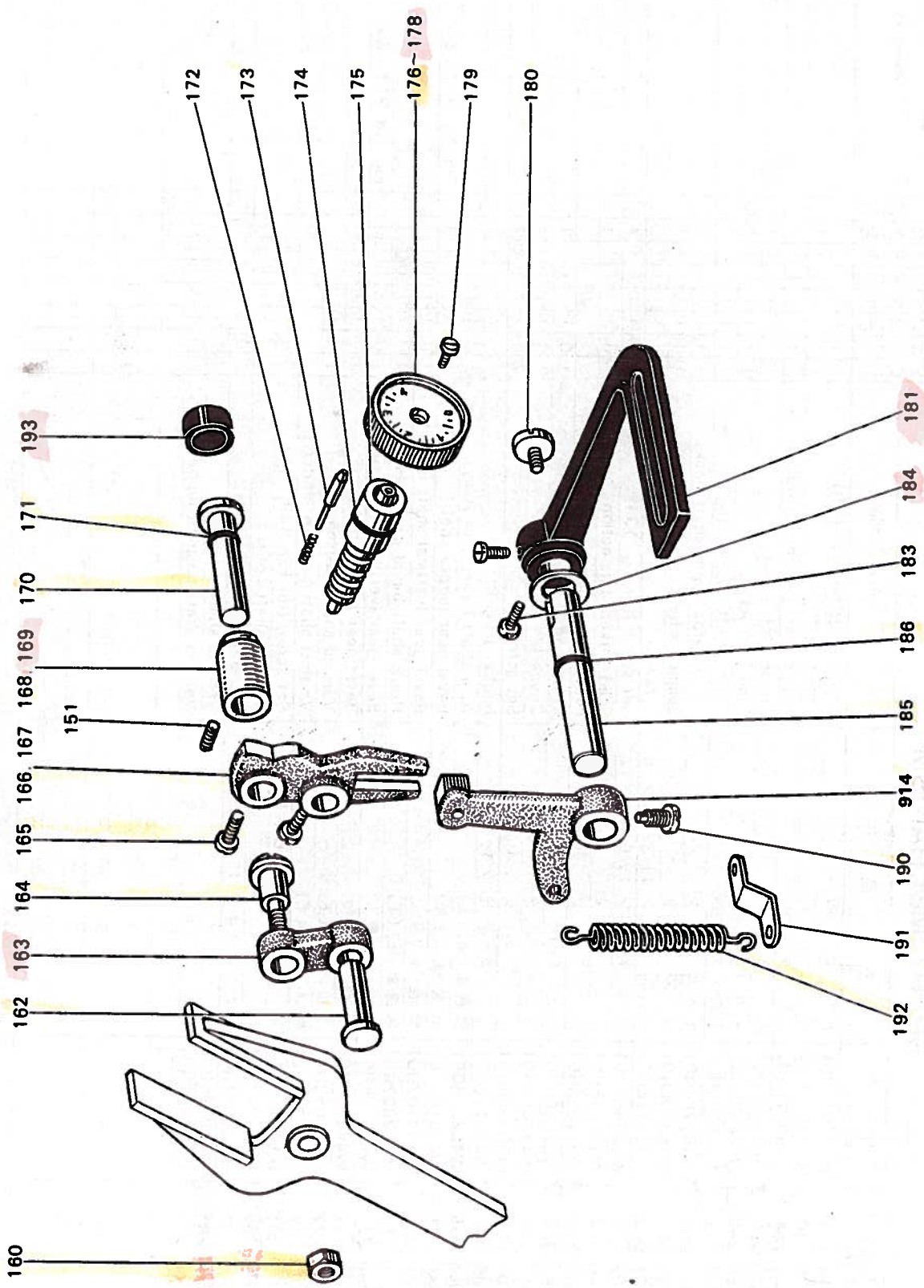
UPPER SHAFT AND VERTICAL SHAFT MECHANISM



DB-130形 上軸堅軸部分 UPPER SHAFT AND VERTICAL SHAFT MECHANISM

Fig No.	サービス部品コード Part No.	資材コード Code No.	部 品 名	Name of Part	價 / 台 Amt. req							備 考 Remarks		
					DB130-10	DB130-11	DB130-12	DB130-12-7	DB130-13	DB130-14	DB130-22		DB120	
123	MF 20A0 232	W471446H01	上軸メタル(左)	Upper shaft bushing (left)	1	1	1	1	1	1	1	1	1	元W471469
124	MF 20A0 230	W333525H01	上 軸	Upper shaft	1	1	1	1	1	1	1	1	1	
125	MF 10A0 234	W450077H01	上軸メタル(中)	Upper shaft bushing (middle)	1	1	1	1	1	1	1	1	1	
126	MF 16A0 352	W476422H01	カラ	Upper shaft collar	1	1	1	1	1	1	1	1	1	
911	MF 10E0 280	W462629G01	送りカム(右)	Feed cam Assy.	1	1	1	1	1	1	1	1	1	元W470214
129	MF 10A0 233	W450078H01	上軸メタル(右)	Upper shaft bushing (right)	1	1	1	1	1	1	1	1	1	
130	M9 1472 086	W461784H01	オイルシール	Oil seal (for upper shaft back)	1	1	1	1	1	1	1	1	1	
133	MF 10A0 682	W453500H01	ハズミ車	Balance wheel	1	1	1	1	1	1	1	1	1	
135	M9 2201 003	W461726H01	丸平ネジ 11/32(28)×10	Screw	1	1	1	1	1	1	1	1	1	
136	M9 1502 002	W500509H01	平ネジ 15/64(28)×12	Set screw (for Fig. 133)	4	4	4	4	4	4	4	4	4	
137	MF 10A0 744	W320448H01	二又	Feed forked connection	1	1	1	1	1	1	1	1	1	
138	MF 2680 744	W327698H01	二又	Feed forked connection	1	1	1	1	1	1	1	1	1	
139	MF 10E0 384	W320460H01	クラックロッド	Crank rod	1	1	1	1	1	1	1	1	1	
140	MF 16A1 742	W471468H01	フ	Cover	1	1	1	1	1	1	1	1	1	
141	M9 1602 001	W500036H01	トメネジ 1/4(40)×4	Set screw	2	2	2	2	2	2	2	2	2	
142	M9 0740 080	W478175H01	ゴム 径 7.4φ×10	Rubber plug	1	1	1	1	1	1	1	1	1	
912	MF 10E0 335	W462638G01	傘歯車(組)(上)	Arm shaft bevel gear Assy.	1	1	1	1	1	1	1	1	1	
145	MF 10A0 331	W444106H01	傘歯車(上軸)	Bevel gear (upper shaft)	1	1	1	1	1	1	1	1	1	Fig. No. 912 二含△
146	MF 10A0 333	W444107H01	傘歯車(上)	Bevel gear (upper shaft)	1	1	1	1	1	1	1	1	1	"
913	MF 10E0 336	W462637G01	傘歯車(組)(下)	Hook shaft bevel gear upper	1	1	1	1	1	1	1	1	1	
147	MF 10A0 334	W444109H01	傘歯車(下)	Hook shaft bevel gear Assy.	1	1	1	1	1	1	1	1	1	
148	MF 10A0 332	W444111H01	傘歯車(下)	Bevel gear (vertical shaft under)	1	1	1	1	1	1	1	1	1	Fig. No. 913 二含△
149	MF 10A0 522	W450082H01	傘歯車(下)	Bevel gear (hook shaft)	1	1	1	1	1	1	1	1	1	"
150	MF 1780 522	W461794H01	堅軸メタル(下)	Vertical shaft bushing (under)	1	1	1	1	1	1	1	1	1	
151	M9 1513 001	B 509060H01	頸ナシ止メネジ 15/64(28)×11	Vertical shaft bushing (under)	6	6	6	6	6	6	6	6	6	DB127
152	MF 10A0 352	B 422844H01	カラ	Set screw (for Fig. 149, 150)	1	1	1	1	1	1	1	1	1	
153	M9 1506 001	B 508971H01	頸ナシ止メネジ 15/64(28)×7	Vertical shaft collar	1	1	1	1	1	1	1	1	1	
154	MF 10A0 520	W450080H01	堅軸メタル(上)	Set screw (for Fig. 152)	2	2	2	2	2	2	2	2	2	元B509087
155	MF 20A0 521	W470275H01	堅軸メタル(上)	Vertical shaft bushing (upper)	1	1	1	1	1	1	1	1	1	

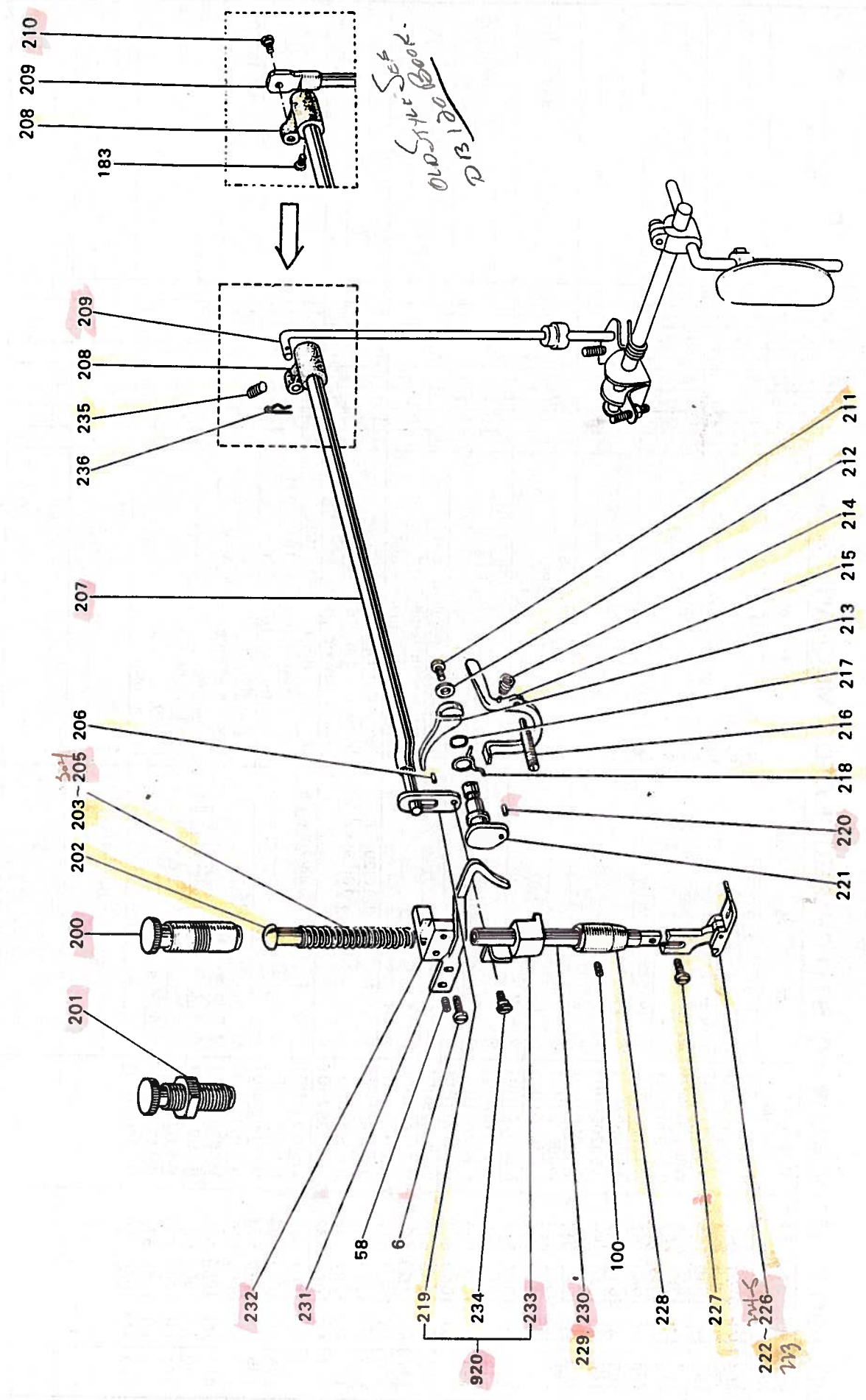
DB-130形 縫目加減機構部分 STITCH REGULATOR MECHANISM



DB-130形 縫目加減機構部分 STITCH REGULATOR MECHANISM

Fig. No.	サービス部品コード Part No.	資材コード Code No.	部 品 名	Name of Part	個 / 台	Amt. req	備 考	Remarks
160	M9 1802 045	B 508961H01	ナット 9/32(28)	Nut (for Fig. 164)	DB130-10	DB130-22		
162	M9 0905 063	W501377H01	段付ピン 9φ×27	Set pin	DB130-11	DB130-14		
163	MF 10A0 153	W447215H01	案内テコ継ぎ	Feed connecting link	DB130-12	DB130-13		
164	M9 1807 015	W501406H01	段付平ネジ 9/32(28)×23.3	Screw (for Fig. 163)	DB130-11	DB130-12		
165	M9 1504 002	B 508963H01	平ネジ 15/64(28)×10	Set screw (for Fig. 166, 167)	DB130-11	DB130-12		
166	MF 10A0 152	W447221H01	案内テコ	Feed regulator	DB130-11	DB130-12		
167	MF 2680 152	W464996H01	案内テコ	Feed regulator	DB130-11	DB130-12		
168	MF 10A0 750	W502090H01	フッシユ	Feed regulator bushing	DB130-11	DB130-12		
169	MF 2680 750	W467254H01	フッシユ	Feed regulator bushing	DB130-11	DB130-12		
170	M9 0901 063	W450087H01	段付軸	Feed regulator bushing	DB130-11	DB130-12		
171	M9 0500 085	S 648001H03	リング P5	Set pin (for Fig. 166, 167)	DB130-11	DB130-12		
172	MF 10A2 572	B 509164H01	ツルマキバネ	O-ring (for Fig. 170) P5	DB130-11	DB130-12		元W461799
173	MF 10A0 852	B 419163H01	戻り止め	Spring (for Fig. 173)	DB130-11	DB130-12		
174	M9 1000 085	S 648001H06	リング P10	Stopper pin (for Fig. 176~178)	DB130-11	DB130-12		
175	MF 10A0 640	W447227H01	ネジ 棒	O-ring (for Fig. 175) P10	DB130-11	DB130-12		元W462603
176	MF 10A0 631	W331475H01	ダイヤル	Screw-bar	DB130-11	DB130-12		
177	MF 11D0 631	W331486H01	ダイヤル	Stitch length regulator dial	DB130-11	DB130-12		
178	MF 2680 631	W331487H01	ダイヤル	Stitch length regulator dial	DB130-11	DB130-12		DB121
179	M9 1209 002	B 503887H01	平ネジ 3/16(28)×8	Stitch length regulator dial	DB130-11	DB130-12		
180	M9 1207 003	B 509288H01	丸平ネジ 3/16(28)×6.5	Screw (for Fig. 176~178)	DB130-11	DB130-12		
181	MF 10A0 632	W465387H01	レバ	Screw (for Fig. 181, 182)	DB130-11	DB130-12		
183	M9 1501 002	W502945H01	平ネジ 15/64(28)×8.5	Reverse sewing lever	DB130-11	DB130-12		元W453509
184	M9 5003 053	B 503895H01	バネ座	Set screw (for Fig. 181, 182)	DB130-11	DB130-12		
185	MF 10A0 633	W450088H01	ジ	Spring washer (for Fig. 181, 182)	DB130-11	DB130-12		
186	M9 0600 085	S 648001H04	リング P6	Shaft (for Fig. 181, 182)	DB130-11	DB130-12		
914	MF 10E0 635	W462614G01	縫目加減腕(組)	O-ring (for Fig. 185) P6	DB130-11	DB130-12		元W362699
190	M9 1501 007	B 509256H01	棒先丸平ネジ 15/64(28)×28	Reverse sewing crank Assy.	DB130-11	DB130-12		
191	MF 10A0 708	W501378H01	カケガネ (バネ止め板)	Set screw	DB130-11	DB130-12		
192	MF 10A0 572	W447225H01	ツルマキバネ	Bracket (for Fig. 192)	DB130-11	DB130-12		
193	M9 1980 080	W502091H01	ゴム栓	Spring	DB130-11	DB130-12		
				Rubber plug	DB130-11	DB130-12		

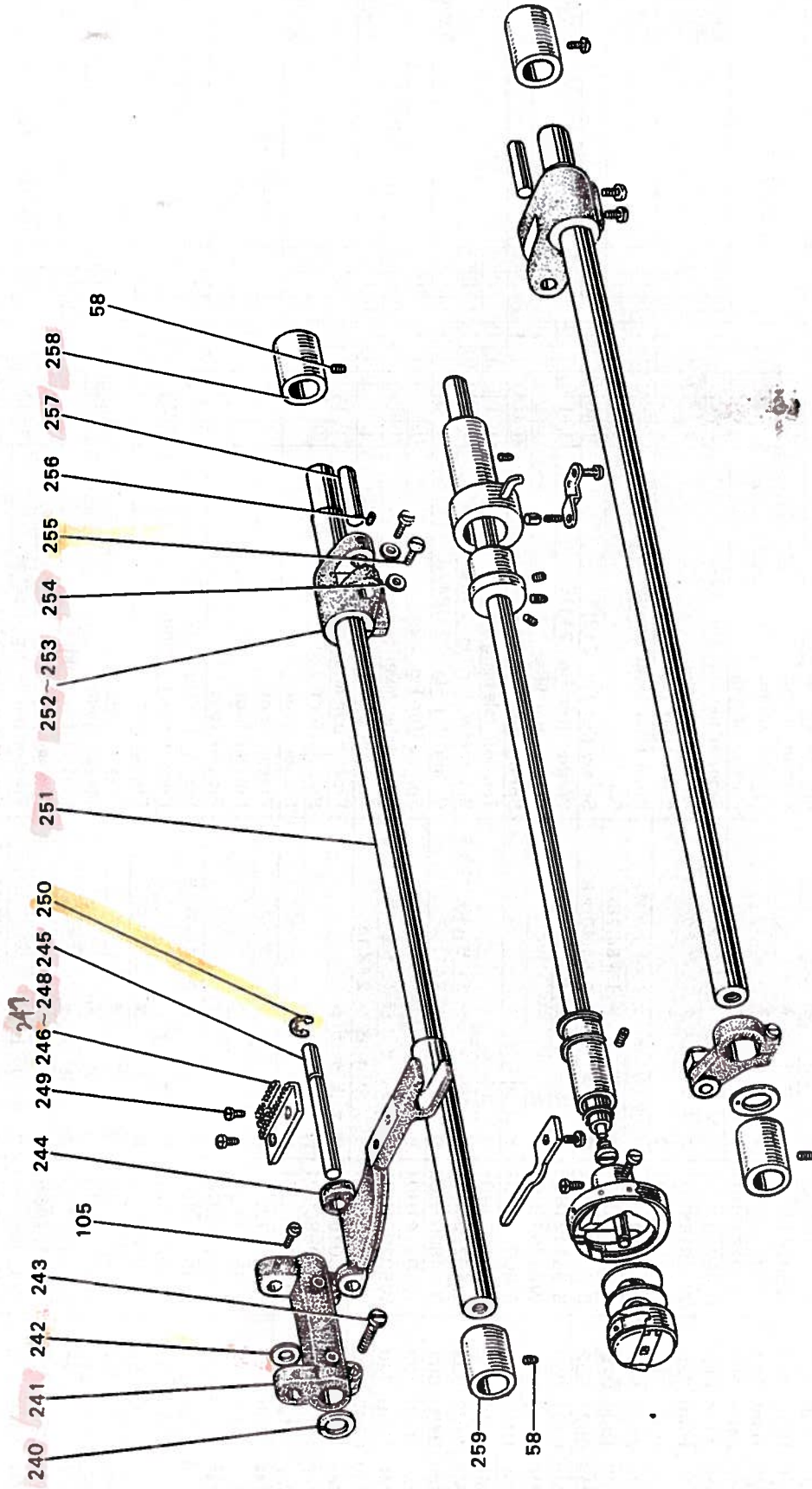
DB-130形 押工機構部分 PRESSER FOOT MECHANISM



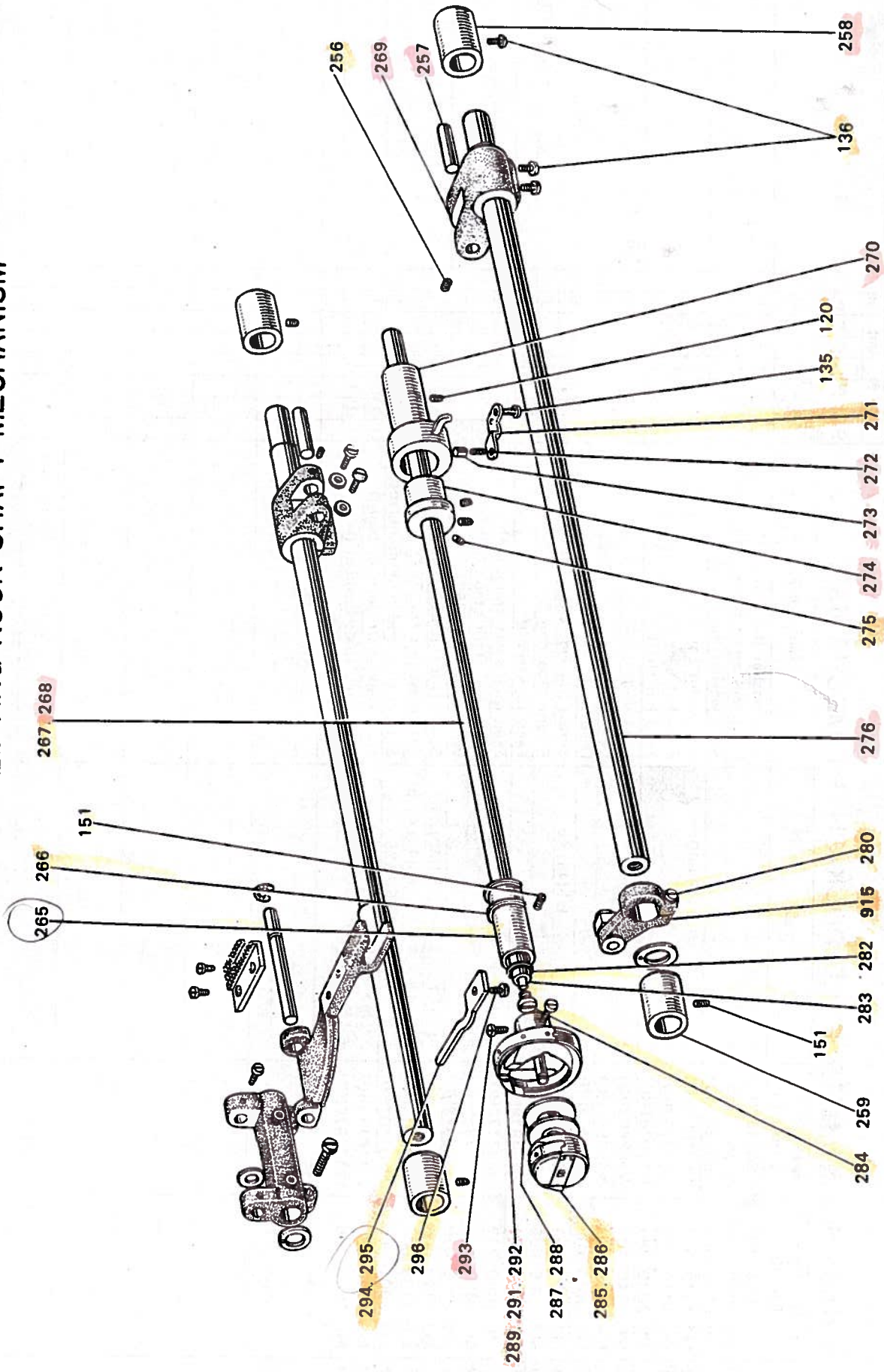
DB-130形 押工機構部分 PRESSER FOOT MECHANISM

Fig. No.	Part No.	サ-ビス部品コード	資材コード	Code No.	部 品 名	Name of Part	DB130-10	DB130-11	DB130-12	DB130-12-7	DB130-13	DB130-14	DB130-22	DB130-22	備 考	Remarks
200	M9 3208 035	W475490H01	ツ	マ	ミ	ネ	ジ	1/2(28)X52	Thumb screw	○	○	○	○	○		元W502440
201	M9 3201 045	W501118H01	ナ	ツ	ト	1/2(28)		Nut (for Fig. 200)	○	○	○	○	○	○		DB130-14のみ使用
202	MF 20A0 703	W475491H01	業	内	棒			Presser bar guide	○	○	○	○	○	○		元W502439
203	MF 10A0 259	W502444H01	ツ	ル	マ	キ	バ	ネ	Presser spring	○	○	○	○	○		
204	MF 1280 259	W502441H01	ツ	ル	マ	キ	バ	ネ	Presser spring	○	○	○	○	○		
205	MF 24D0 259	W502942H01	ツ	ル	マ	キ	バ	ネ	Presser spring	○	○	○	○	○		DB122-127
206	M9 0304 060	P 587007X01	ミ	ソ	ツ	キ	ピ	ン	3φX12	○	○	○	○	○		
207	MF 16A0 725	W478168H01	ク	ラ	ン	ク	ジ	ク	〈ヒザ上ゲテコ〉	○	○	○	○	○		
208	MF 10A0 726	W475493H01	ウ	ウ	サ	ボ	ウ	ツ	キ	上	ゲ	テ	コ			
209	MF 20A1 511	W475492H01	ソ	ウ	サ	ボ	ウ	ツ	キ	上	ゲ	テ	コ			
210	M9 1504 015	W502104H01	段	付	平	ネ	ジ	15/64(28)X9.5	Screw	○	○	○	○	○		
211	M9 0921 002	B 508848H01	平	ネ	ジ	9/64(40)X8		Screw (for Fig. 213)	○	○	○	○	○	○		
212	M9 0401 053	S 561121H03	バ	ネ	度	金	4	Washer (for Fig. 211)	○	○	○	○	○	○		
213	MF 10A0 252	W447053H01	押	エ	上	ゲ		Presser bar lifter	○	○	○	○	○	○		元W462617
214	MF 10A2 245	B 409092H01	エ	ン	ス	イ	バ	ネ	Spring (for Fig. 215)	○	○	○	○	○		
215	MF 10A0 220	W502086H01	糸	コ	ル	メ		Tension releasing lever	○	○	○	○	○	○		
216	M9 1102 033	W502123H01	ピ	ン	ネ	ジ	11/64(40)X23.5	Set screw (for Fig. 215)	○	○	○	○	○	○		
217	M9 0400 085	S 648001H02	Q	リ	ン	グ	P4	O-ring (for Fig. 221)P4	○	○	○	○	○	○		
218	MF 10A0 729	W502141H01	ヒ	ネ	リ	バ	ネ	Spring (for Fig. 221)	○	○	○	○	○	○		元W461758
219	MF 10A0 720	W502094H01	ソ	ウ	サ	板	〈ヒ	キ	上	ゲ	板					
220	M9 0207 060	P 587006X01	ミ	ソ	ツ	キ	ピ	ン	2φX14	○	○	○	○	○		Fig. No. 920 二舎△
221	MF 10A0 253	W450151H01	押	エ	上	ゲ	カ	ム	Stopper pin (for Fig. 218)	○	○	○	○	○		元W502150
222	MF 10A0 105	W450580G01	押	エ	上	ゲ	カ	ム	Presser bar lifter cam	○	○	○	○	○		
223	MF 21D0 105	W472730G01	押	エ	上	ゲ	カ	ム	Presser foot	○	○	○	○	○		
224	MF 1280 105	W331472G01	押	エ	上	ゲ	カ	ム	Presser foot	○	○	○	○	○		
225	MF 23C0 105	W452333G01	押	エ	上	ゲ	カ	ム	Presser foot	○	○	○	○	○		DB122-127
226	MF 24D0 105	W461788H01	押	エ	上	ゲ	カ	ム	Presser foot	○	○	○	○	○		
227	M9 0922 002	W464016H01	平	ネ	ジ	9/64(40)X8		Screw (for Fig. 222~226)	○	○	○	○	○	○		
228	MF 10A0 267	W502081H01	押	エ	棒	メ	タ	ル	Presser bar bushing	○	○	○	○	○		
229	MF 10A0 262	W502079H01	押	エ	棒			Presser bar	○	○	○	○	○	○		
230	MF 11D0 262	W502943H01	押	エ	棒			Presser bar	○	○	○	○	○	○		DB121
231	MF 10A0 216	W502083H01	糸	案	内			Thread guide	○	○	○	○	○	○		
232	MF 20A0 265	W467222H01	押	エ	棒	ダ	キ	Presser bar holder	○	○	○	○	○	○		
920	MF 20E0 475	W327610G01	ス	ベ	リ	上	ゲ	〈組〉	Presser bar lifting bracket Assy.	○	○	○	○	○		
233	MF 10A0 475	W450066H01	ス	ベ	リ	上	ゲ		Presser bar lifting bracket	○	○	○	○	○		Fig. No. 920 二舎△
234	M9 1251 015	B 509180H01	段	付	平	ネ	ジ	3/16(32)X6	Screw (for Fig. 233)	○	○	○	○	○		"
235	M9 1606 001	B 504016H01	頭	ナ	シ	止	メ	ネ	ジ	1/4(40)X7	○	○	○	○		
236	M9 0102 062	P 587009X01	ス	ナ	ツ	プ	ピ	ン	Snap pin	○	○	○	○	○		

DB-130形 水平送り軸部分 FEED ROCK SHAFT MECHANISM



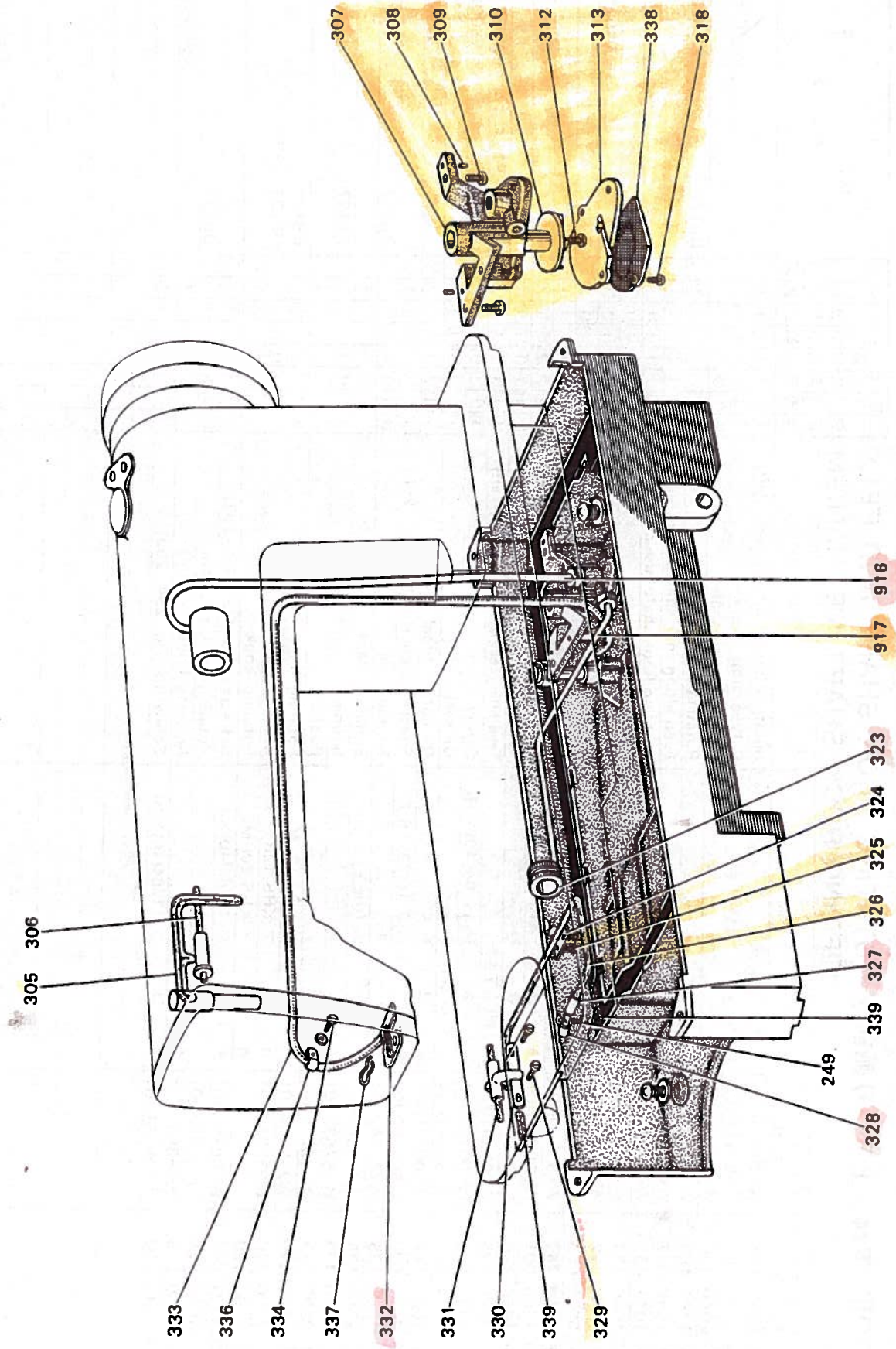
DB-130形 下軸, 上下送り軸部分 ROTATING HOOK SHAFT AND FEED LIFTING ROCK SHAFT MECHANISM



DB-130形 下軸、上下送り軸部分 ROTATING HOOK SHAFT AND FEED LIFTING ROCK SHAFT MECHANISM

Fig. No.	カービス部品コード Part No.	資材コード Code No.	部 品 名	Name of Part	個/台 Amt. req							備 考 Remarks
					DB130-10	DB130-11	DB130-12	DB130-12.7	DB130-13	DB130-14	DB130-22	
265	MF 20A0 451	W470286H01	下軸メタル(左)	Rotating hook shaft bushing (left)	①	①	①	①	①	①	DB120	
266	M9 0320 065	S 591411H02	C型止メ軸(軸用20)	C type stop ring 20	②	②	②	②	②	②	②	元W462651
267	MF 20A0 450	W460515H01	下軸	Rotating hook shaft	①	①	①	①	①	①	①	
268	MF 17B0 450	W474894H01	下軸	Rotating hook shaft	①	①	①	①	①	①	DB127	元W462816
269	MF 10A0 277	W447173H01	送り腕(上下右)	Feed lifting rock shaft crank (right)	①	①	①	①	①	①	①	
270	MF 10A1 452	W461709H01	下軸メタル(右)	Rotating hook shaft bushing (right)	①	①	①	①	①	①	①	
271	MF 10A0 154	W467869H01	案内板	Guide plate	①	①	①	①	①	①	①	
272	MF 20A0 572	W468847H01	ツルマキバネ	Spring (for Fig. 271)	①	①	①	①	①	①	①	元W502769
273	M9 5001 063	W461713H01	特殊ピン	Special pin (for Fig. 272)	①	①	①	①	①	①	①	
274	MF 10A0 760	W461710H01	ヘンシンリン	Eccentric link	①	①	①	①	①	①	①	
275	M9 1506 001	W509087H01	頭ナシ止メネジ 15/64(28)X7	Set screw (for Fig. 274)	①	①	①	①	①	①	①	
276	MF 10A0 460	B 454877H02	上下送り軸	Feed lifting rock shaft	②	②	②	②	②	②	②	
915	MF 10E0 276	W335981G02	送り腕(上下左組)	Feed lifting rock shaft Assy (left)	①	①	①	①	①	①	①	Fig. No. 915 二舎△
280	M9 1113 002	W500182H01	平ネジ 11/64(40)X15	Screw	①	①	①	①	①	①	①	元W452475
282	M9 0802 086	W468257H01	オイルシール	Oil seal	①	①	①	①	①	①	①	元W500162
283	MF 10E3 148	W500231H01	油ヒモ	Oil cotton braid	①	①	①	①	①	①	①	
284	M9 1251 030	W500190H01	特殊ネジ 3/16(32)X6.7	Special screw (for Fig. 267. 268)	①	①	①	①	①	①	①	
285	MF 10E0 125	W461742G01	ボビンケース	Bobbin case	①	①	①	①	①	①	①	
286	MF 25E0 125	W473391H01	ボビンケース(2倍蓋)	Bobbin case	①	①	①	①	①	①	①	DB127
287	MF 10A0 123	W462632H01	ボビン	Bobbin	①	①	①	①	①	①	①	
288	MF 25B0 123	W470215H01	ボビン	Bobbin	①	①	①	①	①	①	①	DB127
289	MF 10A0 120	W218864H01	カマ	Rotating hook	①	①	①	①	①	①	①	
291	MF 22B0 120	W335287H01	カマ	Rotating hook	①	①	①	①	①	①	①	DB122
292	MF 25B0 120		カマ	Rotating hook	①	①	①	①	①	①	①	DB127 元HMS-A
293	M9 1101 002	W500194H01	平ネジ 11/64(40)X4	Set screw (for Fig. 289~292)	②	②	②	②	②	②	②	
294	MF 10A0 229	W462633H01	ウチガマトメ	Rotating hook positioner	①	①	①	①	①	①	①	
295	MF 20A0 229	W468837H01	ウチガマトメ	Rotating hook positioner	①	①	①	①	①	①	①	DB127
296	M9 1118 002	B 509061H01	平ネジ 11/64(40)X10	Screw (for Fig. 294. 295)	①	①	①	①	①	①	①	元W470246

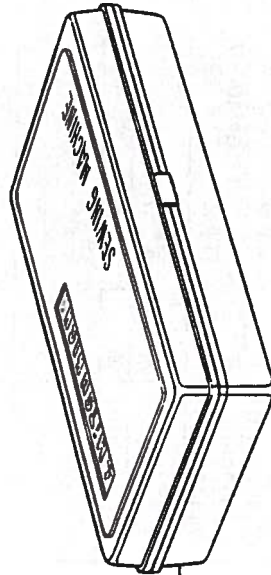
DB-130形 給油機構部分 OIL LUBRICATION MECHANISM



DB-130形 給油機構部分 OIL LUBRICATION MECHANISM

Fig. No.	サービス部品コード Part No.	資材コード Code No.	部 品 名	Name of Part	個 / 台 Amt. req										備 考 Remarks	
					DB130-10	DB130-11	DB130-12	DB130-12-7	DB130-13	DB130-14	DB130-22	DB120				
305	MF 10E2 148	W444138H01	油 ヒ モ	Oil cotton braid	1	1	1	1	1	1	1	1	1	1	1	
306		W462729H01	油 ヒ モ	Oil cotton braid	1	1	1	1	1	1	1	1	1	1	1	
307	MF 10A0 783	W321294H01	ポンプケース	Oil pump (body)	1	1	1	1	1	1	1	1	1	1	1	
308	M9 0202 061	W500212H01	ラーパイピン 2.5φ×12×1/50	Oil pump positioning pin	2	2	2	2	2	2	2	2	2	2	2	DB127
309	M9 1103 004	W467868H01	ブラマイネジ 11/64(40)×13	Screw (for Fig. 307)	3	3	3	3	3	3	3	3	3	3	3	
310	MF 10A0 685	W470288H01	羽 根 葦	Oil pump impeller	1	1	1	1	1	1	1	1	1	1	1	
312	M9 0810 002	W501133H01	平 ネ ジ 1/8(44)×8	Screw (for Fig. 310)	1	1	1	1	1	1	1	1	1	1	1	
313	MF 10A0 601	W461088H01	トリツケイタ	Oil suction plate	1	1	1	1	1	1	1	1	1	1	1	
318	M9 0801 004	W467881H01	ブラマイネジ 1/8(44)×13	Screw	3	3	3	3	3	3	3	3	3	3	3	
916	MF 20E0 141	W476410G01	パイプ (組) (上軸用)	Oil pipe (for arm shaft) Assy.	1	1	1	1	1	1	1	1	1	1	1	
917	MF 10E0 142	W461745G01	パイプ (組) (下軸用)	Oil pipe (for rotating hook shaft) Assy.	1	1	1	1	1	1	1	1	1	1	1	元W461789
323	MF 20A0 631	W470287H01	ダイヤル	Oil adjustable ring	1	1	1	1	1	1	1	1	1	1	1	
324	MF 10A0 477	W502095H01	ストップバ	Stopper (for Fig. 323)	1	1	1	1	1	1	1	1	1	1	1	
325	M9 0906 002	W500791H01	平 ネ ジ 9/64(40)×4.5	Screw (for Fig. 324)	2	2	2	2	2	2	2	2	2	2	2	
326	MF 10E2 148	W466814H02	油 ヒ モ	Oil cotton braid	1	1	1	1	1	1	1	1	1	1	1	
327	MF 10A1 731	W501450H01	ビニールパイプ	Oil cotton braid holder pipe	1	1	1	1	1	1	1	1	1	1	1	
328	MF 10A0 780	W444282H01	ホルダー	Oil cotton braid holder	1	1	1	1	1	1	1	1	1	1	1	
329	M9 1104 002	B 503842H01	平 ネ ジ 11/64(40)×4.5	Screw (for Fig. 330)	2	2	2	2	2	2	2	2	2	2	2	
330	MF 10A0 147	W447762H01	油 ヒ モ 支 工	Oil cotton braid supporter	1	1	1	1	1	1	1	1	1	1	1	
331	MF 10E3 148	W462830H01	油 ヒ モ	Oil cotton braid	1	1	1	1	1	1	1	1	1	1	1	
332	MF 20E0 740	W479326G01	フェルト組立	Felt pouch	1	1	1	1	1	1	1	1	1	1	1	元W462850
333	MF 10A0 731	W446232H01	ビニールパイプ	Oil return pipe	1	1	1	1	1	1	1	1	1	1	1	元W502394
334	M9 1108 002	B 509289H01	平 ネ ジ 11/64(40)×7	Screw (for Fig. 336)	1	1	1	1	1	1	1	1	1	1	1	
336	MF 10A0 689	W444230H01	パイプホルダー	Oil return pipe holder	1	1	1	1	1	1	1	1	1	1	1	
337		W479329H01	フェルト押工	Felt cover	1	1	1	1	1	1	1	1	1	1	1	
338	MF 10E0 337		アミ組立	Oil pump screen	1	1	1	1	1	1	1	1	1	1	1	
339	MF 10E3 148	W462830H01	油 ヒ モ	Oil cotton braid	2	2	2	2	2	2	2	2	2	2	2	

DB-130形 付属品箱 ACCESSORIES BOX



801



802. 803



818



814~817



804



805

10.58



812. 813



808



811



807

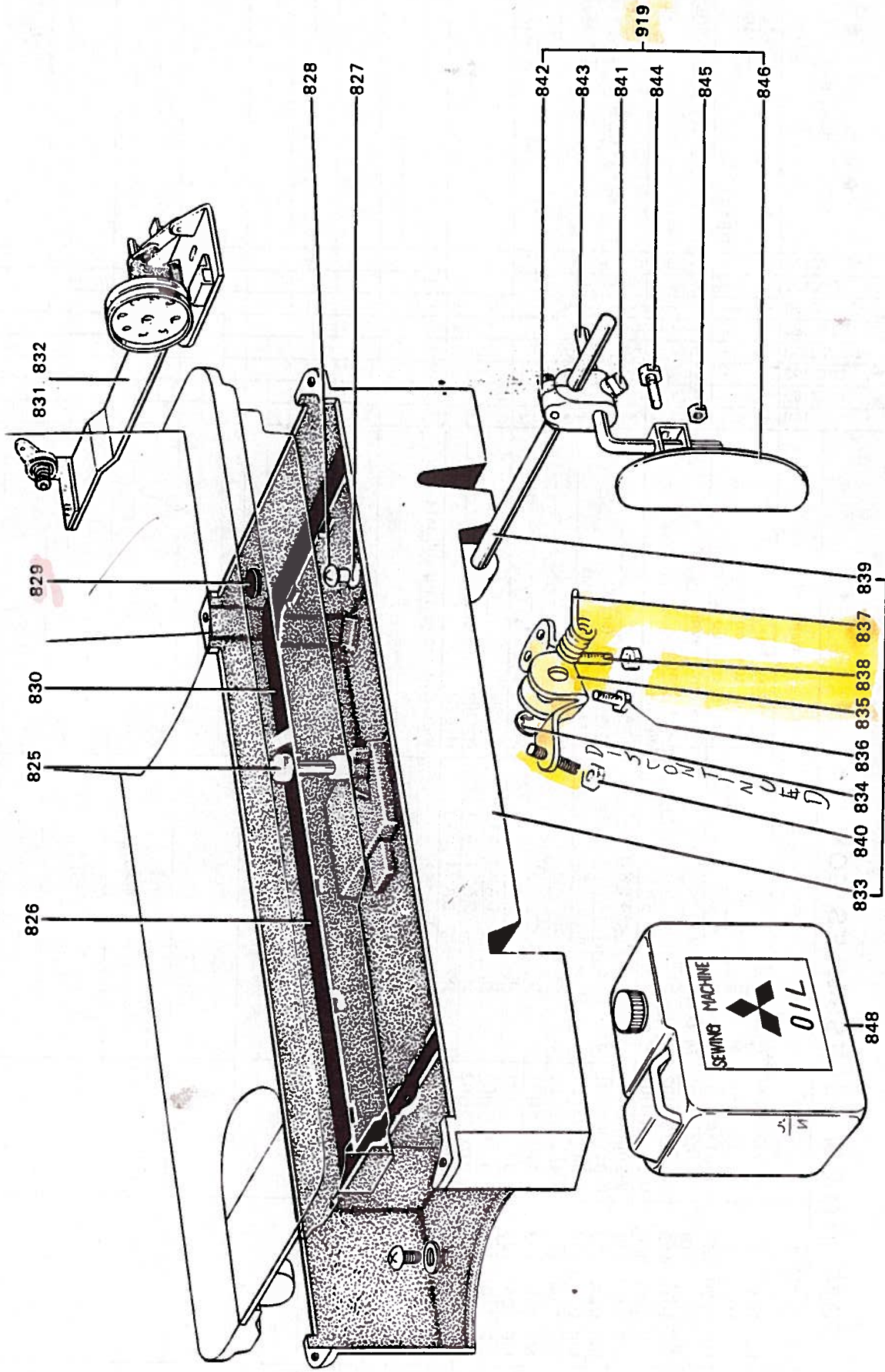


810

DB-130形 付属品箱 ACCESSORIES BOX

Fig No.	サービス部品コード Part No.	資材コード Code No.	部 品 名	Name of Part	個/台 Amt. req										備 考 Remarks		
					DB130-10	DB130-11	DB130-12	DB130-12-7	DB130-13	DB130-14	DB130-22	DB130-22					
801	MF 20A0 749	P 833000X01	付 属 品 箱	Accessory box	①	①	①	①	①	①	①	①	①	①	①	DB120	元W220518
802	MF 10A0 187	W475488H01	糸 取 リ バ ネ	Thread take-up spring	①	①	①	①	①	①	①	①	①	①	①		元W450070
803	MF 12B0 187	W461748H01	糸 取 リ バ ネ	Thread take-up spring	①	①	①	①	①	①	①	①	①	①	①		DB127
804	MF 20A0 419	W476425H01	防 振 ゴ ム (大)	Vibration preventing rubbers	②	②	②	②	②	②	②	②	②	②	②		
805	MF 20A0 418	W467239H02	ゴ ム ヒ ン ジ	Table hinge	②	②	②	②	②	②	②	②	②	②	②		
807	M9 0608 050	W990011H01	塵 金 6	Washer	②	②	②	②	②	②	②	②	②	②	②		
808	M9 0401 041	W990010H01	丸 木 ネ ジ 4.5×20	Washer	②	②	②	②	②	②	②	②	②	②	②		
810	MB 02A1 608	P 842002X01	ネ ジ 回 シ (小)	Screw	②	②	②	②	②	②	②	②	②	②	②		
811	MB 02A0 608	P 842003X01	ネ ジ 回 シ (中)	Screw driver (small)	①	①	①	①	①	①	①	①	①	①	①		Fig. No. 811 二含ム
812	MF 10A0 123	W462632H01	ボ ビ ン	Screw driver (middle)	①	①	①	①	①	①	①	①	①	①	①		元W443655
813	MF 25B0 123	W470215H01	ボ ビ ン	Bobbin	④	④	④	④	④	④	④	④	④	④	④		元W443654
814	MF 20A0 128	S 970002H01	針 DBX1 #14	Bobbin	④	④	④	④	④	④	④	④	④	④	④		
815	MF 21D0 128	S 970001H01	針 DAx1 #11	Needle	④	④	④	④	④	④	④	④	④	④	④		元W465271
816	MF 22B0 128	S 970002H02	針 DBX1 #21	Needle	④	④	④	④	④	④	④	④	④	④	④		
817	MF 23C0 128	S 970002H04	針 DBX1 #23	Needle	④	④	④	④	④	④	④	④	④	④	④		
818	MF 20A1 419	W476426H01	防 振 ゴ ム (小)	Vibration preventing rubbers	②	②	②	②	②	②	②	②	②	②	②		

DB-130形 付属品 ACCESSORIES



DB-130形 付属品 ACCESSORIES

Fig. No.	サービス部品コード Part No.	資材コード Code No.	部 品 名	Name of Part	個 / 台 Amt. req										備 考 Remarks	
					DB130-10	DB130-11	DB130-12	DB130-12.7	DB130-13	DB130-14	DB130-22	DB130-22				
825	M9 0802 060	W450263	ヒザ上ゲピン 8φ×70	Knee lifter connecting pin	1	1	1	1	1	1	1	1	1	1	1	
826	MF 20A3 691	W471441	ガスケット	Gasket	1	1	1	1	1	1	1	1	1	1	1	
827	M9 7001 052	W470200	特殊座金	Washer	2	2	2	2	2	2	2	2	2	2	2	
828	M9 2001 002	W501327	平ネジ 5/16(28)×6.5	Screw (Oil tank)	2	2	2	2	2	2	2	2	2	2	2	
829	M9 0701 099		OP-S 磁石	Magnet	1	1	1	1	1	1	1	1	1	1	1	
830	MF 20A2 691	W471440	ガスケット	Gasket	1	1	1	1	1	1	1	1	1	1	1	
831	MF 20E0 190	SM31097	糸巻仕掛(組)	Bobbin winder	1	1	1	1	1	1	1	1	1	1	1	
832	MF 25E0 190	SM41217	糸巻仕掛(組)	Bobbin winder	1	1	1	1	1	1	1	1	1	1	1	
918	MF 20E0 139		油槽(組)	Oil tank Assy.	1	1	1	1	1	1	1	1	1	1	1	
833	MF 10A0 139	W110322	油槽	Oil tank	1	1	1	1	1	1	1	1	1	1	1	
834	M9 0509 065		E 形 止メ 輪 9	E type stop ring 9	1	1	1	1	1	1	1	1	1	1	1	Fig. No. 918 二含ム
835	MF 20A1 724	W477606	ヒザ上ゲ腕	Knee lifter lever crank	1	1	1	1	1	1	1	1	1	1	1	
836	M9 1504 022	W501813	ボルト 15/64(28)×25	Bolt	1	1	1	1	1	1	1	1	1	1	1	元W450112
837	MF 20A1 729	W479331	ヒネリバネ	Spring	1	1	1	1	1	1	1	1	1	1	1	
838	M9 1520 001	B 503980	頭ナシ止メネジ 15/64(28)×28	Set screw	2	2	2	2	2	2	2	2	2	2	2	元W502107
840	MF 20A0 723	W450111	ヒザ上ゲ軸	Knee lifter bar	1	1	1	1	1	1	1	1	1	1	1	元B509380
840	M9 1501 045	B 509260	ナット 15/64(28)×3	Nut	1	1	1	1	1	1	1	1	1	1	1	
919	MF 20E0 727	W227492G01	ヒザ上ゲ仕掛(組)	Knee lifter lifting Assy.	1	1	1	1	1	1	1	1	1	1	1	
841	M9 2001 031	B 509174	角頭ボルト 5/16(18)×13	Square head bolt	1	1	1	1	1	1	1	1	1	1	1	
842	MF 20A0 784	W447074	棒 接 手	Knee lifter bar joint	2	2	2	2	2	2	2	2	2	2	2	Fig. No. 919 二含ム
843	MF 20A0 728	W449371	ヒザ板 棒	Knee lifter pad shaft	1	1	1	1	1	1	1	1	1	1	1	
844	M9 2061 022	W469723	ボルト M8×16	Bolt	1	1	1	1	1	1	1	1	1	1	1	
845	M9 2071 045	W469724	ナット M8	Nut	1	1	1	1	1	1	1	1	1	1	1	
846	MF 20A0 510	W325888	ソウサパン	Knee lifter pad	1	1	1	1	1	1	1	1	1	1	1	
848	MF 10E0 149	W227466	油缶	Oil can	1	1	1	1	1	1	1	1	1	1	1	元W219663

